

ПАСПОРТ

V1-R0-00342-10AT0-4402540

Светодиодный светильник VARTON DL-03
квадратный встраиваемый 200x200x25 мм 25
Вт 4000 К IP54/IP20 аварийный автономный
постоянного действия Teletest RAL9010
белый матовый



1. Основные сведения

Квадратные встраиваемые светильники. Подойдут для помещений с повышенными требованиями к пылевлагозащите. Встраиваются в натяжные, гипсовые, реечные конструкции потолков, а также потолки Грильято при помощи подвесов.

Изготовитель: ООО ТПК «Вартон».

Адрес изготовителя: 121354, Россия, город Москва, улица Дорогобужская, дом 14, строение 6, help@varton.ru.

Адрес места осуществления деятельности по изготовлению продукции: 301831, Россия, Тульская область, Богородицкий район, город Богородицк, улица 30 лет Победы, дом 1а.

Соответствие: ТР ТС 004/2011, ТР ТС 020/2011, ТР ТС 037/2016

Технические условия: ТУ 27.40.25-027-29497914-2020

2. Технические данные

Потребляемая мощность, Вт	25
Коррелированная цветовая температура, К	4000
Световой поток, лм	2 500
Световая отдача, лм/Вт	100
Тип источника света	Светодиод. (LED) несменная
Индекс цветопередачи (Ra)	80-89
Коэффициент пульсации светового потока, не более, %	5
Исполнение	EM 1h Teletest*
Номинальное напряжение, В	220...230
Номинальная частота, Гц	50
Диапазон напряжения питания переменного тока, В	198...264
Класс защиты от поражения электрическим током	II
Коэффициент мощности	0,9
Степень защиты (IP)	IP54
Степень защиты от внешних механических воздействий (IK)	IK01
Тип кривой силы света	Д
Климатическое исполнение и категория размещения	УХЛ4
Нормируемая рабочая температура окружающего воздуха, °С	1...40
Материал корпуса	Алюминий
Цвет корпуса	Белый
Рассеиватель	Опал
Материал рассеивателя	Полистирол
Масса нетто, кг	1,079
Габаритные размеры, мм	200 × 200 × 25

* Более подробную информацию об исполнении светильника можно получить на сайте по ссылке:
<https://www.varton.ru/information/technical-documentation/> (varton.ru – ИНФОРМАЦИЯ - ТЕХНИЧЕСКАЯ ДОКУМЕНТАЦИЯ)
или в карточке номенклатуры.

3. Комплектность

Светильник — 1 шт.

Информационный лист — 1 шт.

Упаковка — 1 шт.

4. Указания по монтажу и эксплуатации

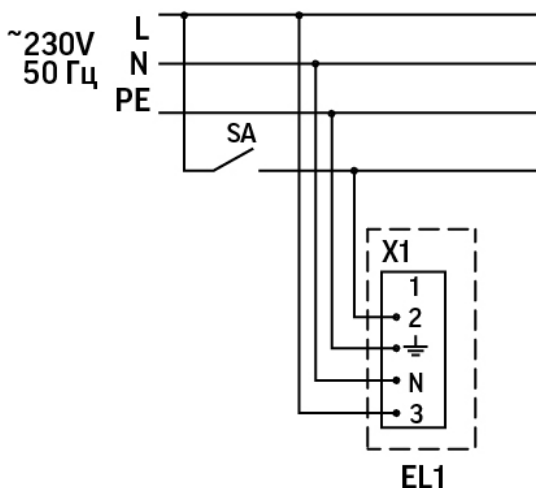


Рис.1

Общие правила монтажа:

Распакуйте светильник и убедитесь в отсутствии механических повреждений;
Перед электрическим подключением светильника убедитесь в отсутствии напряжения.

- Установка светильника производится на любую ровную поверхность;
- Подготовьте монтажное отверстие 185x185мм;
- Подключите питающую сеть AC220-240V к драйверу;
- Заведите драйвер светильника внутрь монтажного отверстия, затем установите и зафиксируйте сам светильник.

5. Условия хранения и транспортирования

Условия транспортирования: любым видом транспорта при условии защиты упаковки от механических воздействий и атмосферных осадков. Хранить в упаковке в закрытых сухих помещениях. При хранении светильников с аварийным питанием рекомендуется заряжать аккумуляторную батарею не реже одного раза в 6 месяцев.

6. Ресурс, срок службы, гарантии изготовителя

Срок службы: 96 мес.

Гарантийный срок: 36 месяцев с даты продажи или поставки, но не более 40 месяцев с даты выпуска.

Гарантийный срок на АКБ: 12 месяцев с даты поставки.

7. Требования безопасности

Запрещаются любые работы со светильником при подключённом напряжении; эксплуатация светильника I класса защиты без подключения к защитному заземлению; эксплуатация светильника с механическими повреждениями.

Работы по монтажу производить специалисту не ниже II квалификационной группы по электробезопасности.

8. Сведения об утилизации

Специальных условий и разрешений для утилизации не требует.

9. Свидетельство о приемке

Светильник изготовлен в соответствии с техническими условиями и признан годным к эксплуатации.